

# DIPLÔME NATIONAL DU BREVET

## SESSION 2025

### MATHEMATIQUES

#### Série générale

Durée de l'épreuve : 2 h 00

100 points

Dès que le sujet vous est remis, assurez-vous qu'il soit complet.

Il comporte 8 pages numérotées de la page **1 sur 8** à la page **8 sur 8**

Le sujet est constitué de 5 exercices indépendants.

Le candidat peut les traiter dans l'ordre qui lui convient.

Exercice 1	20 points
Exercice 2	23 points
Exercice 3	18 points
Exercice 4 (algorithme)	20 points
Exercice 5	19 points

L'utilisation de la calculatrice avec mode examen actif est autorisée.

L'utilisation de la calculatrice sans mémoire, « type collège », est autorisée.

L'utilisation du dictionnaire est interdite.

**Indications portant sur l'ensemble du sujet.**

**Toutes les réponses doivent être justifiées, sauf si une indication contraire est donnée.**

**Pour chaque question, si le travail n'est pas terminé, laisser tout de même une trace de la recherche ; elle sera prise en compte dans la notation.**

**Exercice 1 (20 points)**

On dispose d'une urne A contenant 6 boules numérotées : 7 ; 10 ; 12 ; 15 ; 24 ; 30

et d'une urne B contenant 9 boules numérotées : 2 ; 5 ; 6 ; 8 ; 17 ; 18 ; 21 ; 22 ; 25.

Les boules sont indiscernables au toucher.

1. On tire une boule dans l'urne A, quelle est la probabilité d'obtenir un nombre pair ?
  
2. On tire une boule dans l'urne B, justifier que la probabilité d'obtenir un nombre premier est de  $\frac{1}{3}$ .
  
3. Quelle urne contient le plus grand nombre de boules dont le numéro est un multiple de 6 ?
  
4. On tire une boule au hasard dans l'une des urnes. Démontrer que la probabilité d'obtenir un nombre supérieur ou égal à 20 est la même quelle que soit l'urne choisie ?
  
5. En repartant avec la composition initiale des urnes A et B on décide d'ajouter une boule numérotée 50 dans chacune d'entre elles. Dans ces conditions, la probabilité d'obtenir un résultat supérieur ou égal à 20 est-t-elle toujours égale quelle que soit l'urne choisie ?

## Exercice 2 (23 points)

Cette année, les professeurs d'EPS proposent aux élèves un aquathlon (course à pied et natation).

### Partie A : La course à pied

Le parcours de la course à pied est représenté par le dessin ci-dessous (le dessin n'est pas à l'échelle) :

Le parcours est représenté par ACDEB avec le départ au point A et l'arrivée au point B.

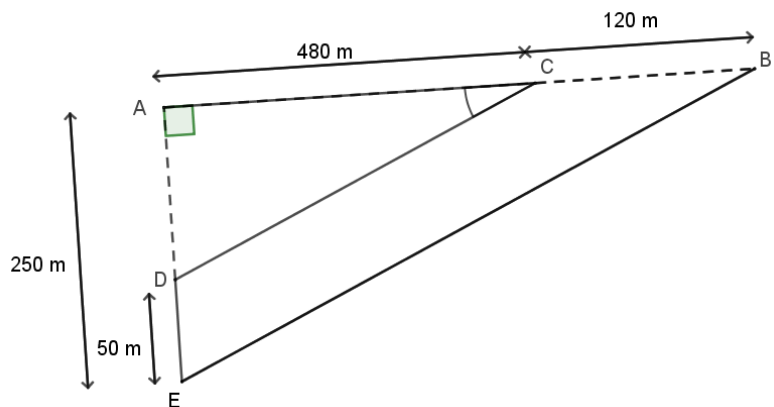
Les points A, C, B sont alignés.

Les points A, D, E sont alignés.

ADC est un triangle rectangle en A.

AC = 480 m      CB = 120 m

AE = 250 m      DE = 50 m



1. Justifier que  $AD = 200$  m.
2. Calculer la longueur CD.
3. Pour que le parcours soit validé il est nécessaire que les droites (CD) et (BE) soient parallèles et que la mesure de l'angle  $\widehat{ACD}$  soit supérieure à  $20^\circ$ .
  - a. Les droites (CD) et (BE) sont-elles parallèles ?
  - b. La mesure de l'angle  $\widehat{ACD}$  est-elle supérieure à  $20^\circ$  ?
  - c. Le parcours est-il validé ?

### Partie B : La natation

Concernant l'épreuve de natation, il s'agit de nager une distance de 200 m.

Voici les temps de 9 élèves : 5 min 30 s ; 5 min 45 s ; 5 min 49 s ; 5 min 50 s ;  
6 min ; 6 min 11 s ; 6 min 12 s ; 6 min 20 s ; 6 min 40 s.

4. Quel est le temps médian de cette série ?
5. Un poisson rouge nage à la vitesse de 5 km/h. Nage-t-il plus vite que l'élève le plus rapide ?

### **Exercice 3 (18 points)**

Cet exercice est un questionnaire à choix multiples (QCM). Aucune justification n'est demandée. Pour chaque question, quatre réponses (A, B, C ou D) sont proposées.

Une seule réponse est exacte. Recopier sur la copie le numéro de la question et la lettre correspondant à la réponse exacte.

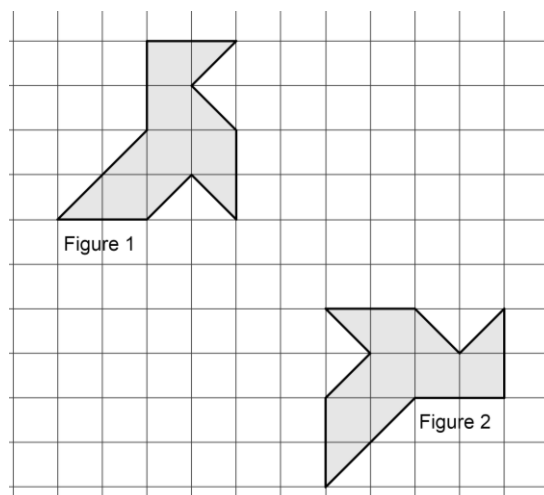
#### **Question 1**

Le prix de 3 melons est 8,40 €. Combien coûtent 5 melons ?

A	B	C	D
16,40 €	42 €	14 €	10,40 €

#### **Question 2**

Quelle transformation permet de passer de la figure 1 à la figure 2 ?



A	B	C	D
Une symétrie centrale	Une rotation	Une translation	Une symétrie axiale

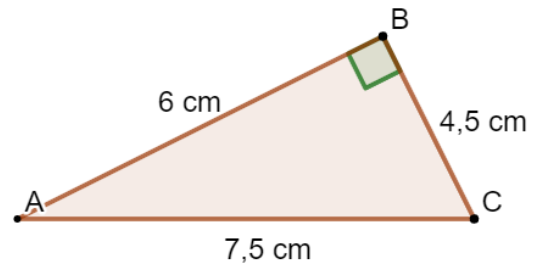
#### **Question 3**

Un article coûte 350 €. Son prix augmente de 20 %. Quel est son nouveau prix ?

A	B	C	D
420 €	330 €	370 €	280 €

**Question 4**

Quelle est l'aire du triangle rectangle ABC ?



A	B	C	D
$27 \text{ cm}^2$	$13,5 \text{ cm}^2$	$18 \text{ cm}^2$	$9 \text{ cm}^2$

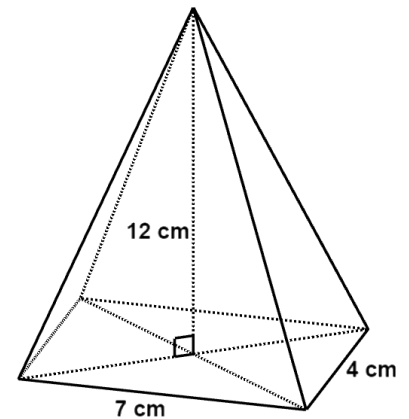
**Question 5**

Quelle est la forme développée et réduite de l'expression  $(2x + 3)(x - 4)$  ?

A	B	C	D
$2x^2 - 5x - 12$	$2x^2 - 11x - 12$	$2x^2 - 12$	$3x - 1$

**Question 6**

Quel est le volume de cette pyramide à base rectangulaire ?



A	B	C	D
$23 \text{ cm}^3$	$112 \text{ cm}^3$	$336 \text{ cm}^3$	$168 \text{ cm}^3$

### Exercice 4 (20 points)

Au club « Mathsetmagie », on s’amuse à créer des programmes de calcul plus ou moins magiques.

#### Partie A : Le programme de Zoé

Voici le programme de calcul de Zoé :

##### Programme de Zoé :

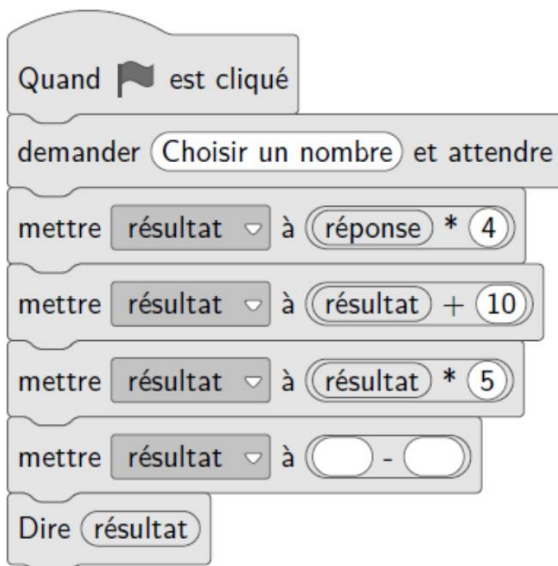
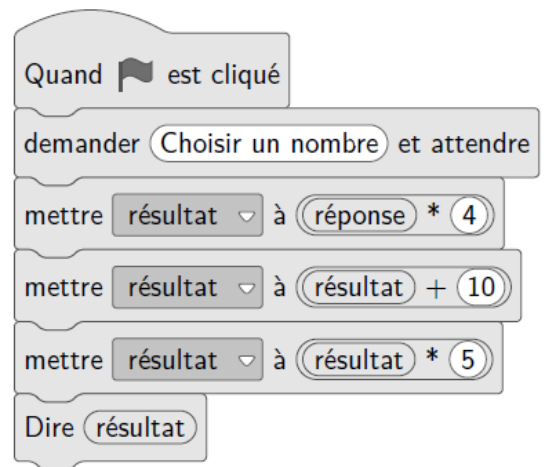
- Choisir un nombre
- Soustraire 4
- Multiplier par 2
- Ajouter 8.

1. Vérifier que si on choisit 10 comme nombre de départ, on obtient 20 avec ce programme.
2. Quel résultat obtient-t-on avec ce programme si on choisit  $-7$  comme nombre de départ ?
3. Zoé prétend que son programme est « magique » car, quel que soit le nombre choisi, le résultat est toujours le double du nombre de départ. A-t-elle raison ?

#### Partie B : Le programme de Fred

Fred décide de faire son programme de calcul sur Scratch :

4. Démontrer que si le nombre de départ est  $x$ , le résultat obtenu avec le programme de Fred est  $20x + 50$ .
5. Quel nombre faut-il choisir au départ pour obtenir 75 avec le programme de Fred ?



6. Constatant que son programme n’a rien de magique, Fred souhaite le modifier afin que le résultat soit toujours 20 fois plus grand que le nombre de départ. Recopier et compléter sur la copie la sixième ligne du programme pour que ce soit le cas.

### **Exercice 5 (19 points)**

Un garage propose 2 options au client :

- Option *Achat* : prix d'achat de la voiture 22 400 €. Assurance obligatoire 75 € par mois.
- Option *Location* : 425 € par mois, assurance comprise.

L'objectif de cet exercice est de comparer ces deux options.

#### **Partie A**

1. Montrer qu'avec l'option *Achat* la dépense à la fin de la première année est de 23 300 €.
2. Après 36 mois, calculer l'économie réalisée par le client s'il choisit l'option *Location* ?
3. Afin de comparer les dépenses correspondantes à ces options le client a réalisé le tableau suivant à l'aide d'un tableur :

	A	B	C	D	E	F
1	<b>Nombre de mois</b>	12	24	36	48	60
2	<b>Dépense en € Option <i>Achat</i></b>	23300	24200	25100	26000	26900
3	<b>Dépense en € Option <i>Location</i></b>					

Quelle formule doit être saisie dans la cellule B3 qui, étendue jusqu'à la cellule F3, permet de compléter le tableau ?

#### **Partie B**

On souhaite maintenant modéliser les deux options précédentes par des fonctions.

On note  $x$  la durée écoulée en mois depuis la livraison de la voiture.

La fonction  $g$ , permettant de calculer la dépense correspondant à l'option *Location*, peut s'écrire sous la forme :  $g(x) = 425x$ .

4. Déterminer l'expression de  $f(x)$  permettant de calculer la dépense correspondant à l'option *Achat*.
5. Sur le graphique de la page 8, on a tracé les courbes représentatives  $C_f$  et  $C_g$  des fonctions  $f$  et  $g$ .

Par lecture graphique, déterminer à partir de combien de mois, l'option *Achat* est la plus avantageuse.

