



Math93.com

Devoir Surveillé n°3A

Terminale ES/L

Probabilités Conditionnelles et Convexité

Durée 1 heure - Coeff. 5

Noté sur 20 points

L'usage de la calculatrice est autorisé.

Exercice 1. EPI : Point d'inflexion

2 points

Soit \mathcal{C}_f la courbe représentative de la fonction f définie sur \mathbb{R} par :

$$f(x) = 2x^3 - 3x^2 + 5$$

Que pensez-vous de l'affirmation suivante ? :

Affirmation 1

La courbe \mathcal{C}_f présente un point d'inflexion.

Exercice 2. QCM

6 points

Pour chacune des questions suivantes, une seule des quatre réponses proposées est exacte. Aucune justification n'est demandée. Une bonne réponse rapporte un point. Une mauvaise réponse, plusieurs réponses ou l'absence de réponse ne rapportent, ni n'enlèvent aucun point. **Indiquer sur la copie le numéro de la question et la réponse choisie.**

1. La fonction f définie sur \mathbb{R} par $f(x) = x^3 + 6x^2$ est convexe sur l'intervalle :

- a. $]-\infty; +\infty[$ b. $[-2; +\infty[$ c. $]-\infty; -2[$ d. $[-6; +\infty[$

2. On donne le tableau de variation d'une fonction g définie sur l'intervalle $[-1; 3]$:

Dans l'intervalle $[-1; 3]$, l'équation $g(x) = 0$ admet :

- a. exactement 3 solutions
 b. exactement 2 solutions
 c. exactement 1 solution
 d. pas de solution

x	-1	1	2	3
variations de g	-2	2	-1	-0,5

3. On considère l'algorithme ci-dessous :

Variables : n est un nombre entier naturel
 U est un nombre réel

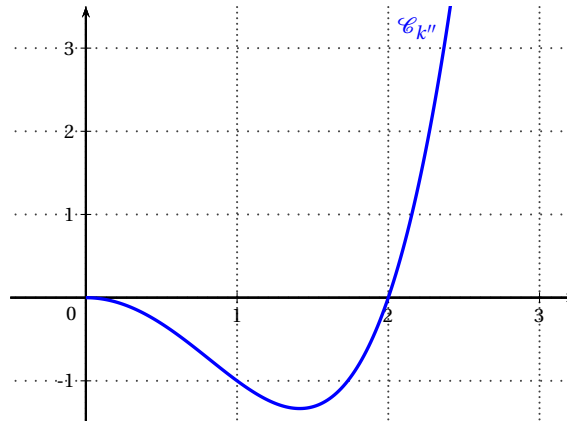
Traitement : Affecter à n la valeur 0
 Affecter à U la valeur 50
 Tant que $U < 120$ faire
 | U prend la valeur $1,2 \times U$
 | n prend la valeur $n + 1$
 Fin Tant que

Sortie : Afficher n

En fin d'exécution, cet algorithme affiche la valeur :

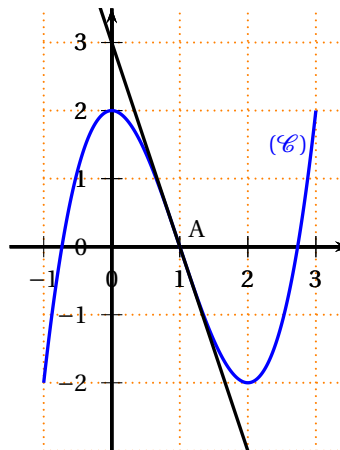
- a. 4 b. 124,416 c. 5 d. 96

4. On a tracé ci-dessous la représentation graphique de la dérivée seconde k'' d'une fonction k définie sur $[0; +\infty[$.



- a. k est concave sur l'intervalle $[1; 2]$.
- b. k est convexe sur l'intervalle $[0; 2]$.
- c. k est convexe sur $[0; +\infty[$.
- d. k est concave sur $[0; +\infty[$.

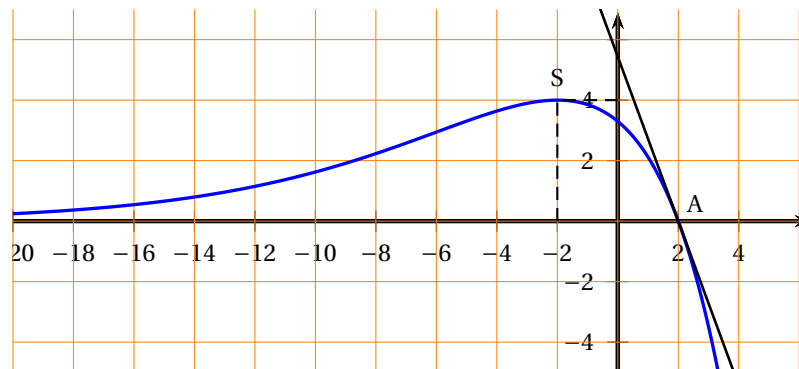
5. On donne ci-dessous la représentation graphique (\mathcal{C}) d'une fonction h définie et dérivable sur l'intervalle $[-1; 3]$. La tangente à la courbe (\mathcal{C}) au point $A(1; 0)$ est tracée, elle passe par le point de coordonnées $(0; 3)$.



La fonction h est :

- a. concave sur $[-1; 1]$
- b. convexe sur $[-1; 1]$
- c. concave sur $[0; 2]$
- d. convexe sur $[0; 2]$

6. On a tracé ci-dessous la courbe représentative C_{f_6} d'une fonction f_6 définie sur \mathbb{R} ainsi que sa tangente au point A d'abscisse 2.



La fonction f_6 est :

- a. concave sur $] -\infty; 0]$
- b. convexe sur $] -\infty; 0]$
- c. concave sur $[0; 2]$
- d. convexe sur $[0; 2]$

Exercice 3. Location de voitures

6 points

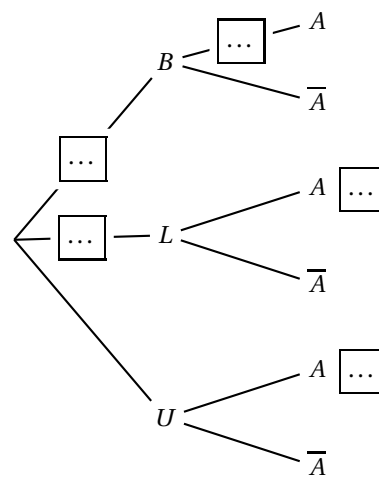
Une agence de location de voitures dispose de trois types de véhicules : berline, utilitaire ou luxe, et propose, au moment de la location, une option d'assurance sans franchise. Une étude statistique a permis d'établir que :

- 30 % des clients ont loué une berline et 10 % ont loué un véhicule de luxe.
- 40 % des clients qui ont loué une berline ont choisi l'option d'assurance sans franchise.
- 9 % des clients ont loué un véhicule de luxe et ont choisi l'option d'assurance sans franchise.
- 21 % des clients ont loué un véhicule utilitaire et ont choisi l'option d'assurance sans franchise.

On prélève au hasard la fiche d'un client et on considère les évènements suivants :

- B : « le client a loué une berline. », L : « le client a loué un véhicule de luxe. » et U : « le client a loué un véhicule utilitaire. »
- A : « le client a choisi l'option d'assurance sans franchise. »

1. Recopier et compléter l'arbre de probabilités ci-contre avec les données de l'énoncé.
2. Quelle est la probabilité que le client ait loué une berline et ait choisi l'option d'assurance sans franchise ?
3. Calculer la probabilité qu'un client ait choisi l'option d'assurance sans franchise.
4. Calculer $P_L(A)$, la probabilité que le client ait souscrit une assurance sans franchise sachant qu'il a loué une voiture de luxe.



Exercice 4. Le péage

6 points

À une sortie d'autoroute, la gare de péage comporte trois voies. Une étude statistique a montré que :

- 28 % des automobilistes empruntent la voie de gauche, réservée aux abonnés ; un automobiliste empruntant cette voie franchit toujours le péage en moins de 10 secondes ;
- 52 % des automobilistes empruntent la voie du centre, réservée au paiement par carte bancaire ; parmi ces derniers, 75 % franchissent le péage en moins de 10 secondes ;
- les autres automobilistes empruntent la voie de droite en utilisant un autre moyen de paiement (pièces ou billets).

On choisit un automobiliste au hasard et on considère les évènements suivants :

- G : « l'automobiliste emprunte la voie de gauche » ; C : « l'automobiliste emprunte la voie du centre » et D : « l'automobiliste emprunte la voie de droite » ;
- T : « l'automobiliste franchit le péage en moins de 10 secondes ».

On note \bar{T} l'évènement contraire de l'évènement T .

1. Construire un arbre pondéré traduisant cette situation.
Cet arbre sera complété au fur et à mesure de l'exercice.
2. Calculer la probabilité $p(C \cap T)$.
3. L'étude a aussi montré que 70 % des automobilistes passent le péage en moins de 10 secondes.
 3. a. Justifier que $p(D \cap T) = 0,03$.
 3. b. Calculer la probabilité qu'un automobiliste empruntant la voie de droite passe le péage en moins de 10 secondes.

∞ Fin du devoir ∞